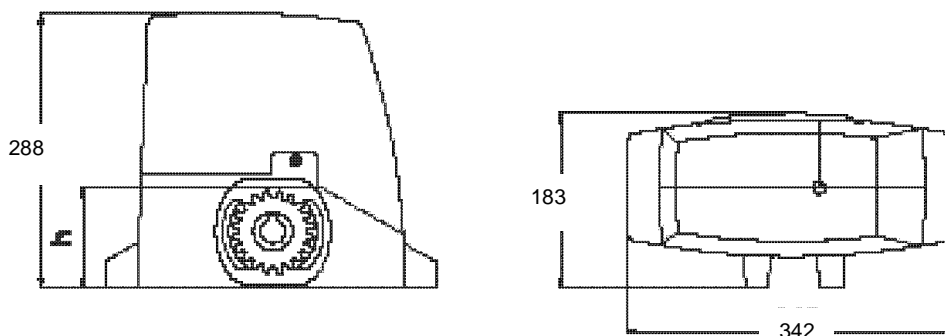


ACER – POHONY POSUVNÝCH BRAN

Technické parametry:

		230V 50 Hz			
		AC4RM DL	AC6RM DL	AC8RM DL	AC12RM DL
Max. hmotnost křídla	kg	400	600	800	1200
Napájení motoru	V	230V a.c.	230V a.c.	230V a.c.	230V a.c.
Příkon	W	250	280	300	350
Moment	N	500	700	900	1200
Mazání	typ	vazelína	vazelína	olej	olej
Pracovní teplota	°C Min./Max.	-20 + 70	-20 + 70	-20 + 70	-20 + 70
Stupeň ochrany	IP (magnet)	55	55	55	55
Tepelná ochrana	°C	140	140	140	140
Rychlost	m/min.	10	10	8	8
Pracovní cyklus	%	35	35	35	35
Výška ozubeného kola (h)	mm	99	95	95	95

Rozměry pohonu ACER



VÝHODNÉ SADY – POHONY POSUVNÉ BRÁNY

Sada 230V 50 Hz pro automatizaci posuvných bran - **SKLADEM**Set AC RM DL

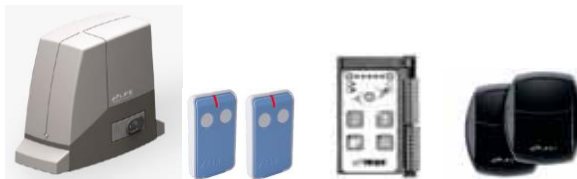
- pohon
- 2 ks dálkový ovladač MAXI2
- 1 pár fotobuněk VISIO
- 1 maják SUN LED 23 vč. antény
- 1 řídicí jednotka RG 1R DL
- 1 výstražná tabulka TL
- magnetické koncové spínače

**Kód****Váha****Motor**

Set AC4 RM DL	do 400 kg	AC4RM, ř.j. RG 1R DL
Set AC6 RM DL	do 600 kg	AC6RM, ř.j. RG 1R DL
Set AC8 RM DL	do 800 kg	AC8RM, ř.j. RG 1R DL
Set AC12 RM DL	do 1200 kg	AC12RM, ř.j. RG 1R DL



Set AC RM DL VIS

- pohon
- 2 ks dálkový ovladač MAXI2
- 1 řídicí jednotka RG 1R DL
- 1 pár fotobuněk VISIO
- magnetické koncové spínače



Kód	Váha	Motor
Set AC4 RM DL VIS	do 400 kg	AC4RM, ř.j. RG 1R DL
Set AC6 RM DL VIS	do 600 kg	AC6RM, ř.j. RG 1R DL
Set AC8 RM DL VIS	do 800 kg	AC8RM, ř.j. RG 1R DL
Set AC12 RM DL VIS	do 1200 kg	AC12RM, ř.j. RG 1R DL

Příslušenství:

AAC1 - SKLADEM		Ozubený hřeben M4, 25x20x1000 z nylonu, s ocelovým jádrem. Cena je za 1m
AAC3 - SKLADEM		Pozinkovaný ozubený hřeben M4, 30x12x1000 se šrouby a vymešovými podložkami. Cena je za 1m.